

Fig. 1

FIG. 1

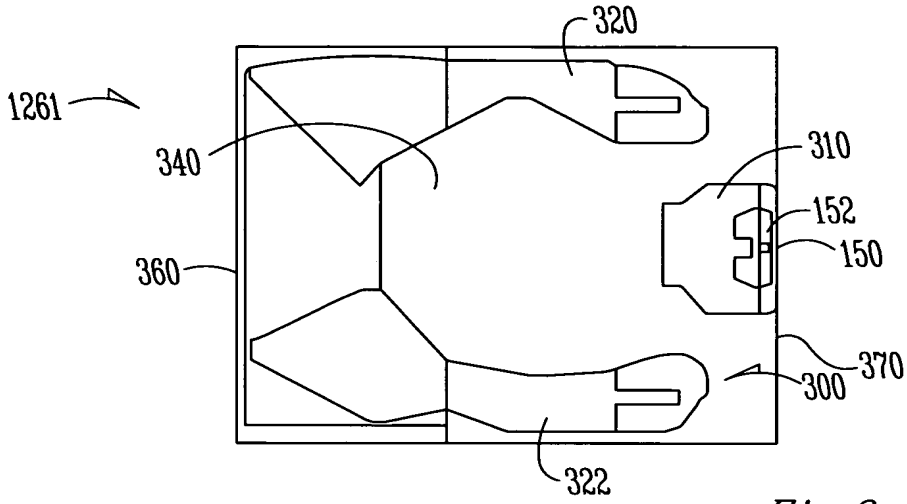


Fig. 2

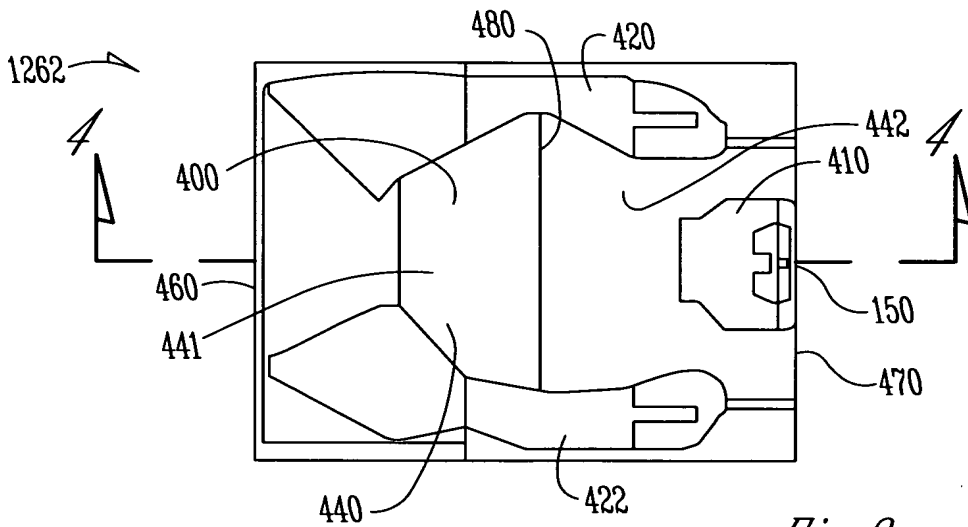


Fig. 3

FIG. 2

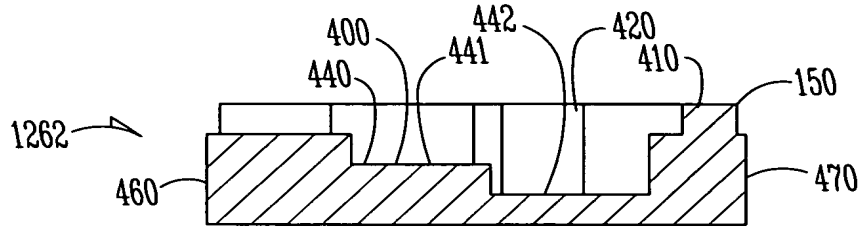


Fig. 4

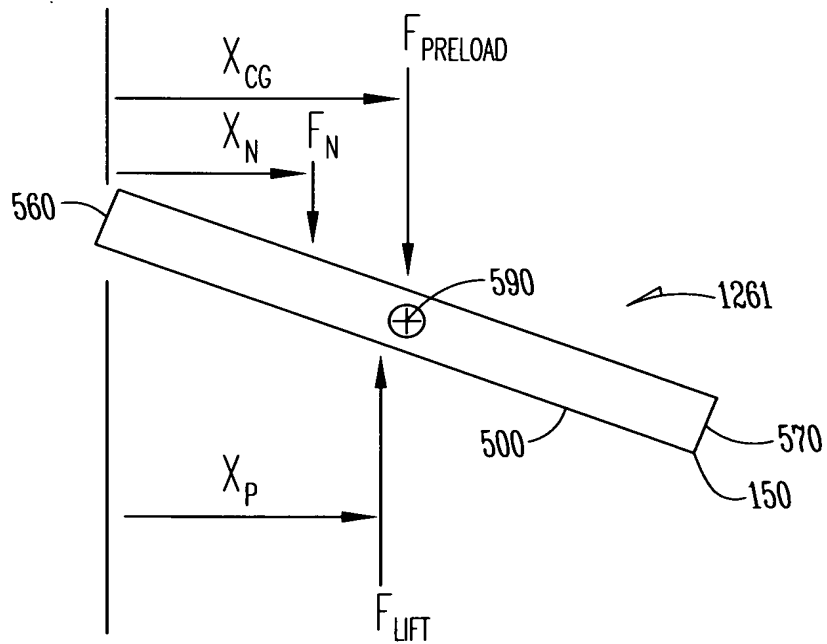


Fig. 5

FIG. 5 6/22/2010

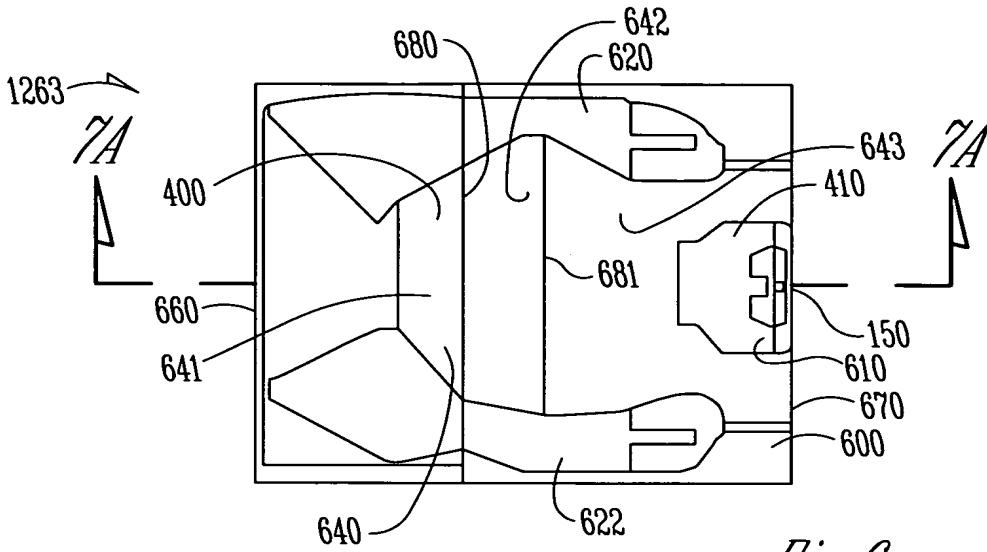


Fig. 6

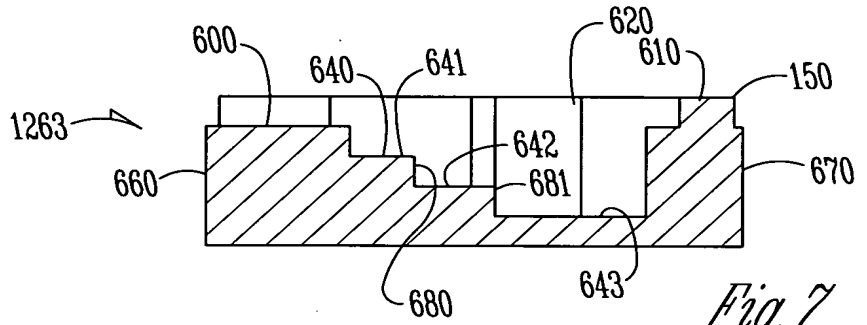


Fig. 7

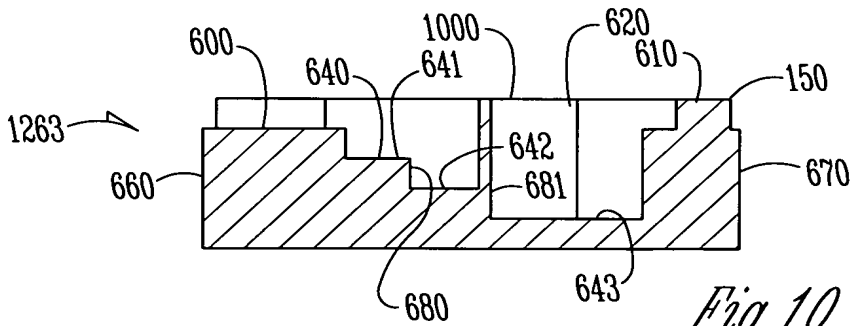


Fig. 10

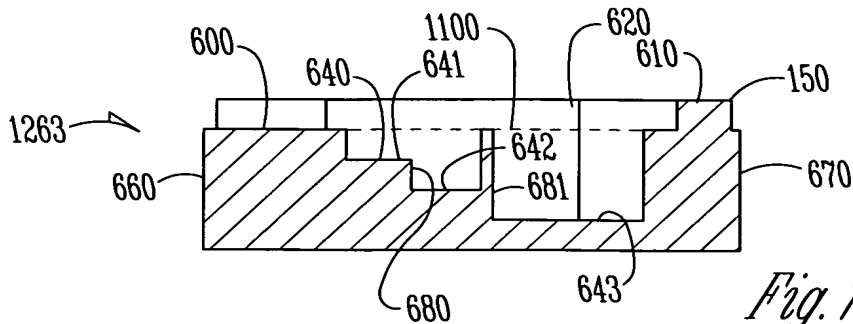
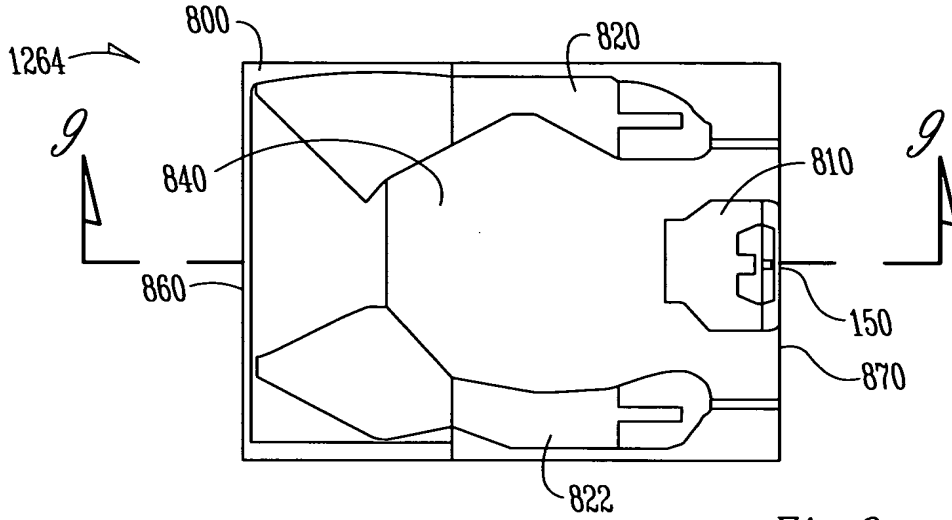
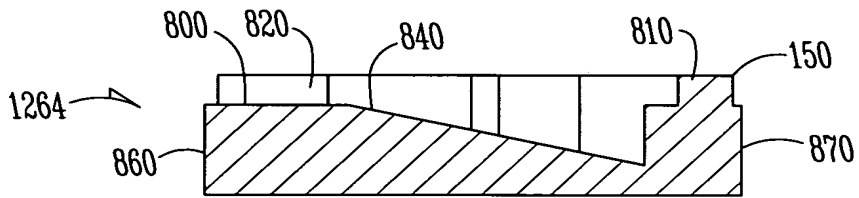


Fig. 11

FIG. 11



*Fig. 8*



*Fig. 9*

FIG. 9 6225860

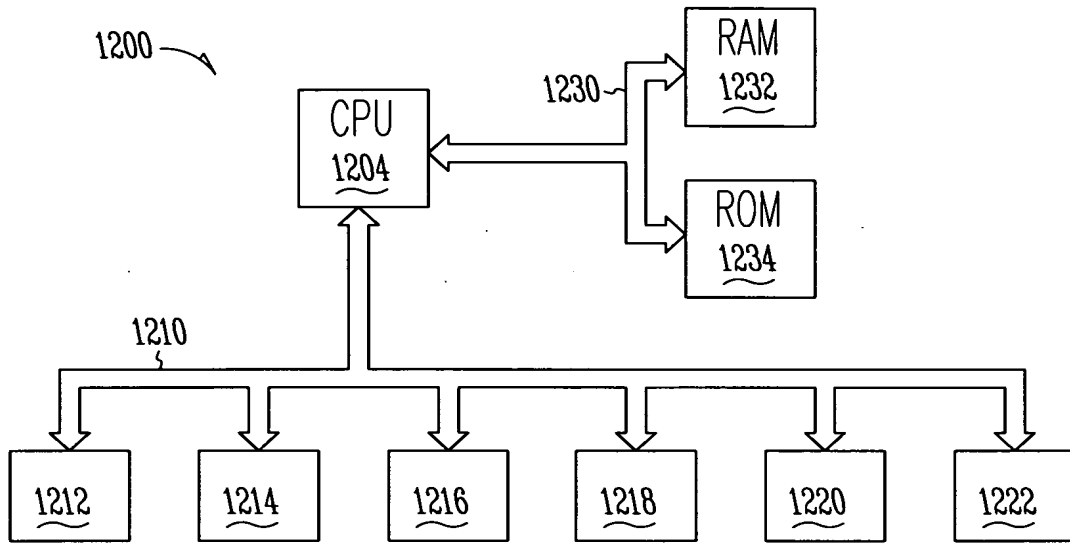


Fig. 12

FIG. 12